

COOKTOP INVITA

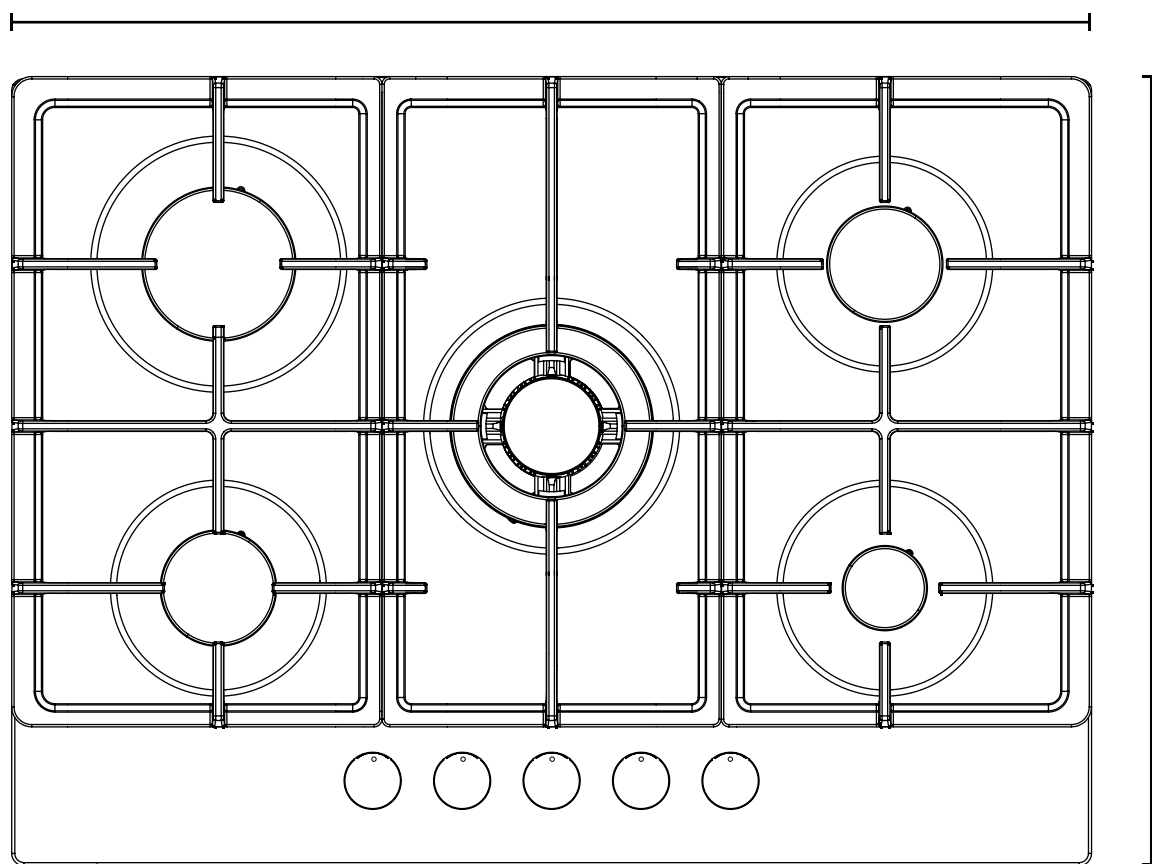
A GÁS INOX 70 CM BIVOLT

i-CKG-5Q-70-XX-3TNA

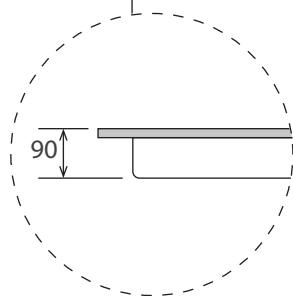
invita

00490311GAXX30011 - REF. 10/21 - Medidas em milímetros

680



500



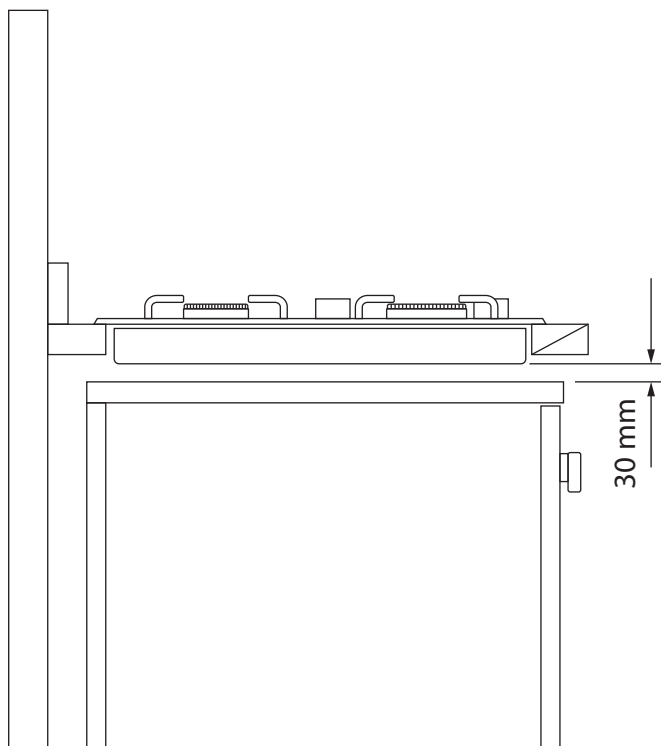
invita

COOKTOP INVITA

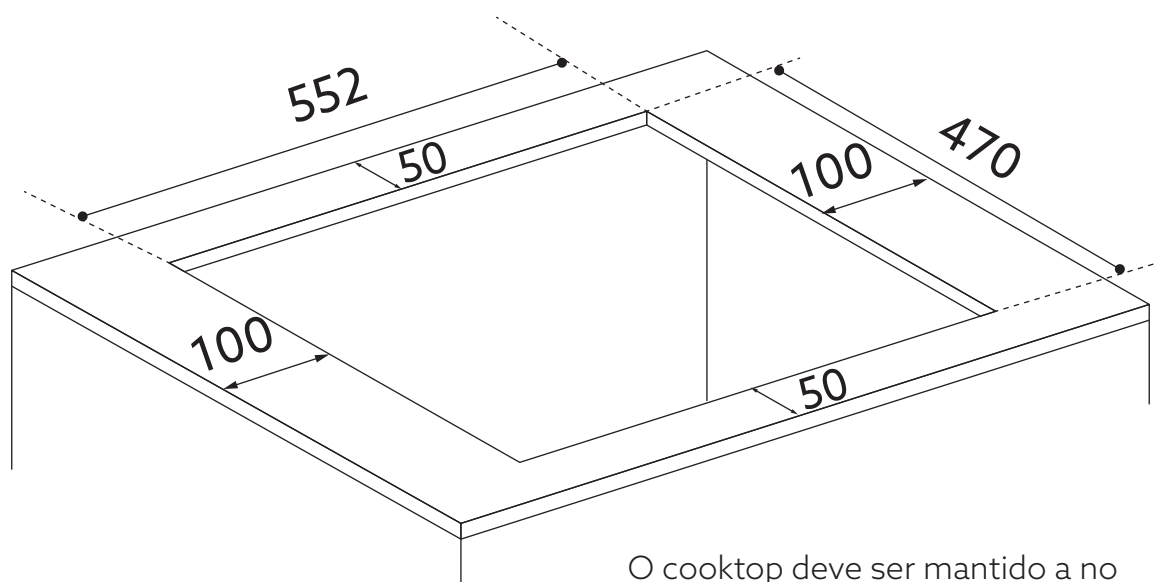
A GÁS INOX 70 CM BIVOLT

i-CKG-5Q-70-XX-3TNA

invita

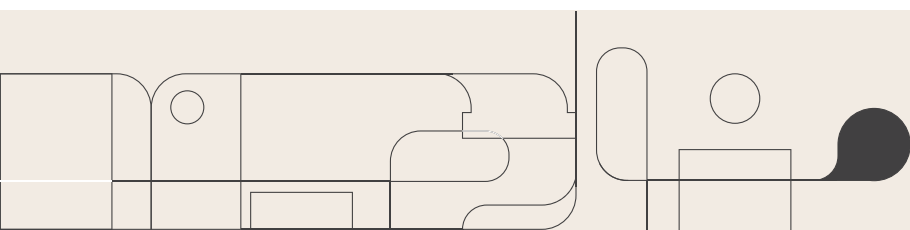


Entre a parte inferior da base do cooktop e a superfície superior de qualquer outro aparelho ou prateleira interna deve haver uma folga de pelo menos 30 mm.



O cooktop deve ser mantido a no mínimo 100 mm de distância de qualquer parede lateral e de 50 mm na parte frontal e posterior.

00490311GAXX30011 - REF. 10/21 - Medidas em milímetros



invita